

NOÇÕES DE PROBABILIDADE

Nº EVENTOS FAVORÁVEIS

Nº EVENTOS POSSÍVEIS



REGRA DO “E” E DO “OU”

Regra do “E”: eventos independentes e simultâneos –
MULTIPLICAÇÃO

Regra do “OU”: eventos mutuamente exclusivos e
simultâneos – **SOMA**

PARA TREINAR

*** Se um rato cinzento heterozigoto for cruzado com uma fêmea do mesmo genótipo e com ela tiver dezesseis descendentes, qual a proporção mais provável para os genótipos e fenótipos dos filhotes?**

GENÓTIPO: AA - 4 filhotes; Aa - 8 filhotes; aa - 4 filhotes.

FENÓTIPO: 12 filhotes cinzentos e 4 filhotes de outra cor.



PARA TREINAR

*** Sabe-se que o albinismo é um caráter autossômico recessivo.**

Um homem normal, filho de pai normal e albina, casa-se com uma mulher albina. Qual a probabilidade de que tenham um filho albino?

A probabilidade é de 50% ou $1/2$



PARA TREINAR

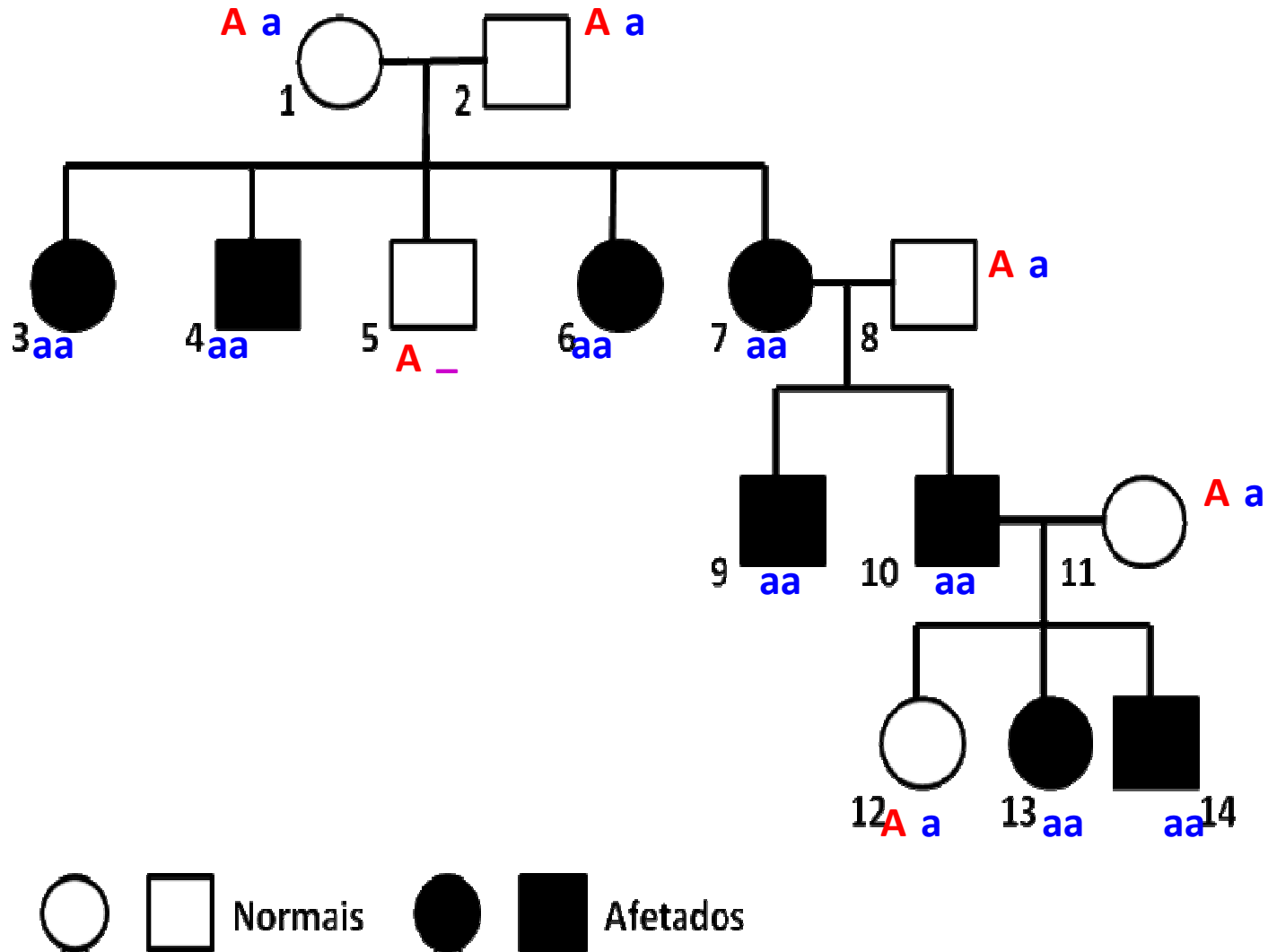


- Nos coelhos, a cor preta dos pelos é dominante sobre a cor branca.

Cruzaram-se coelhos pretos heterozigotos entre si e nasceram 12 filhotes. Qual o provável número de filhotes heterozigotos?

Há provavelmente 6 filhotes heterozigotos

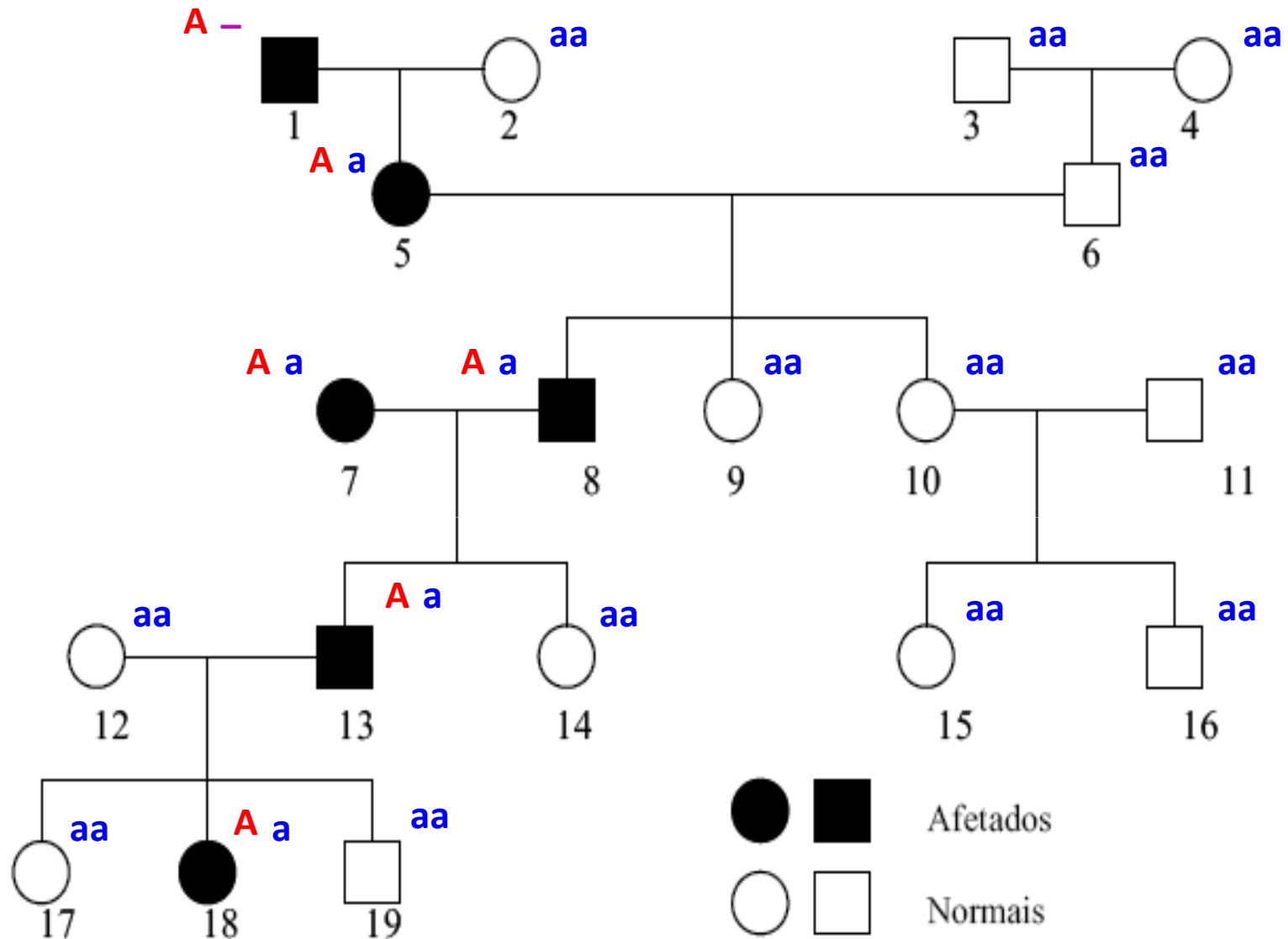
* No heredograma a seguir, analisa-se uma anomalia.



* Qual o fator dominante: afetados ou normais?

* Identifique o genótipo de todos os indivíduos.

•Qual a probabilidade de 12 e 13 terem outro filho normal?



50% ou 1/2

PARA TREINAR



• Sabe-se que em seres humanos, o caráter habilidade de dobrar a língua em U é determinado por um gene dominante A, autossômico. Um casal, onde ambos possuem essa habilidade, tem um filho que não a possui. Qual a probabilidade de que, tendo um outro filho, este seja do sexo feminino e consiga dobrar a língua em U?

A probabilidade é de $3/8$

PARA TREINAR



- Numa família com 9 filhas, qual a probabilidade do décimo filho ser homem ?

A probabilidade é 50%

PARA TREINAR



Se a família Silva tiver 5 filhos e a Oliveira tiver 4, qual a probabilidade de que todos os filhos dos Silva sejam meninas e todos os dos Oliveira sejam meninos?

A probabilidade é $1/512$

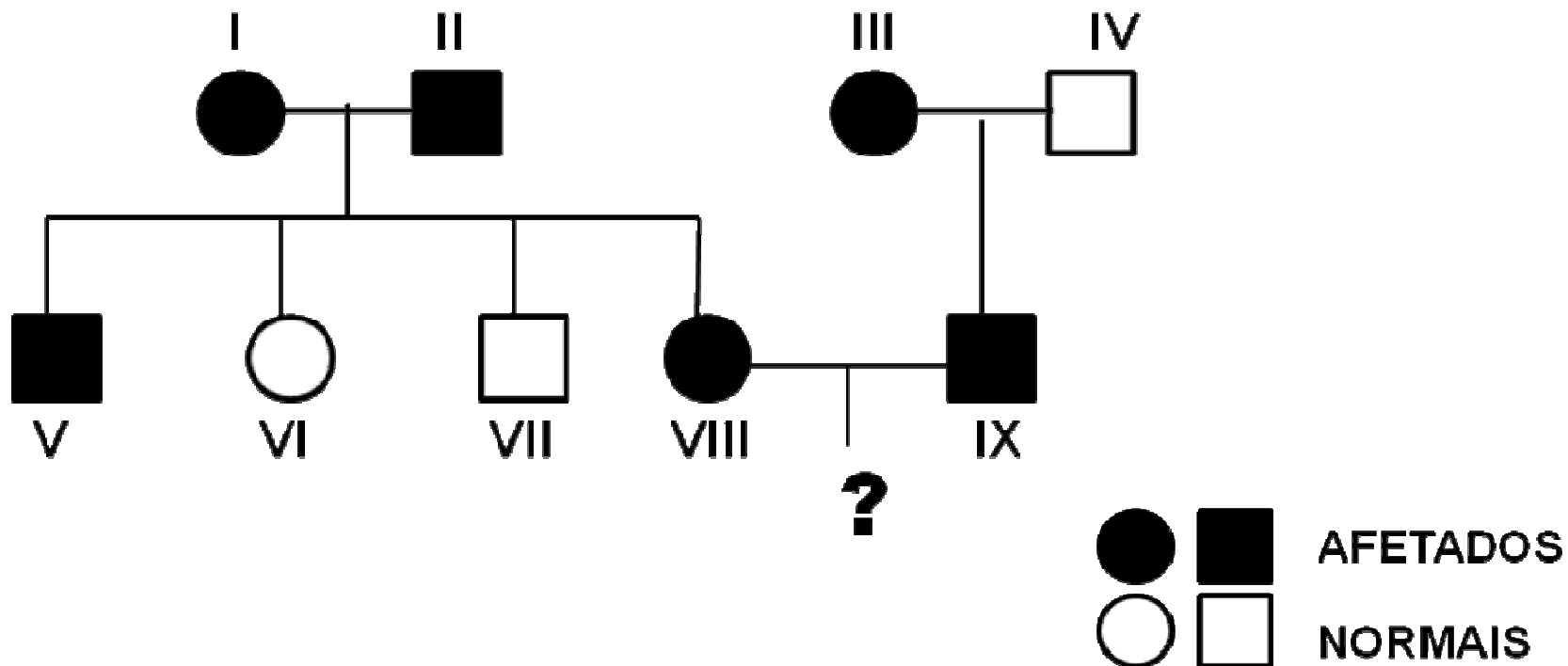
PARA TREINAR

O albinismo é uma herança autossômica recessiva. Uma mulher normal, cuja mãe era albina, case-se com um homem normal, cuja mãe era albina. Qual a probabilidade desse casal vir a ter uma criança do sexo feminino e albina ou do sexo masculino e normal?



A probabilidade é 3/8

Qual a probabilidade do casal VIII e IX ter um filho do sexo masculino e normal?



A probabilidade é 1/6

O caráter “habilidade de dobrar a língua em U” é determinado por um gene dominante A, autossômico. Um casal, que ambos possuem essa habilidade, são filhos de pais que não apresentam a habilidade e mães que possuem esta habilidade. Se esse casal tiver 3 filhos, calcule a probabilidade:

1. De dois filhos apresentarem a característica.
2. De pelo menos dois filhos apresentarem a característica.
3. De um dos três filhos não apresentar a característica e for do sexo masculino.

1. 27/64

2. 27/32

3. 27/128